

Modèle TOUCAN DUO

NACELLES À MÂT VERTICAL

RENTABILITÉ SUPÉRIEURE

- Entraînement électrique pour une solution propre et silencieuse en intérieur.

PRODUCTIVITÉ ACCRUE

- Entraînement électrique direct synonyme de performances démultipliées.

ACCÈS ÉTENDU

- Dimensions compactes pour un meilleur accès aux espaces confinés.

CONCEPTION INTELLIGENTE

- Préparation de commandes et gestion de stocks simplifiées et plus rapides grâce à la plate-forme à double accès.

Caractéristiques standard

- Plate-forme opérateur à double accès latéral 0,75 m x 0,65 m (l x L)
- Tablette électrique pour matériel 0,75 m x 0,50 m (l x L)
- Verrouillage de sécurité des commandes
- Commande de translation par manipulateur entièrement proportionnelle avec commutateur de direction au pouce
- Commandes dédiées sur la tablette pour matériel
- Points d'amarrage
- Témoin de charge de batterie sur la plate-forme
- Système d'entraînement électrique direct deux roues motrices
- Moteurs d'entraînement brushless à courant alternatif
- Desserrage du frein
- Mât en aluminium extrudé non pivotant, à faible entretien
- Système de protection passive contre les nids de poule
- Pneus en caoutchouc pleins non marquants
- Châssis de 0,78 m de large
- Abaissement manuel
- Témoin et alarme de dévers à 2°
- Interrupteur d'alimentation principale avec verrouillage par clé
- Compteur horaire
- Points de fixation pour le transport
- Cœillon de levage pour crochet de grue
- Prises de fourches
- Avertisseur sonore
- Alarme d'abaissement
- Feu à éclats au xénon

Spécifications standard

Alimentation	
• Système électrique	24 V CC
• Batteries (longue durée)	24 V, 180 A/h
• Chargeur bi-tension 110/240 V	24 V - 15 A
• Moteurs d'entraînement 2 moteurs	24 V CA - 320 W

Système hydraulique	
• Système hydraulique	6 l

Pneus	
• Pneus (pleins non marquants)	300 x 80 mm



Accessoires et options

- Témoin de charge de batterie avec fonction d'arrêt en cas de faible charge et compteur horaire
- Batteries AGM 220 A/h
- Huile hydraulique basse température
- Huile hydraulique conforme aux normes alimentaires
- Huile hydraulique biodégradable de synthèse
- Peinture spéciale

Modèle TOUCAN DUO

NACELLES À MÂT VERTICAL

Performances

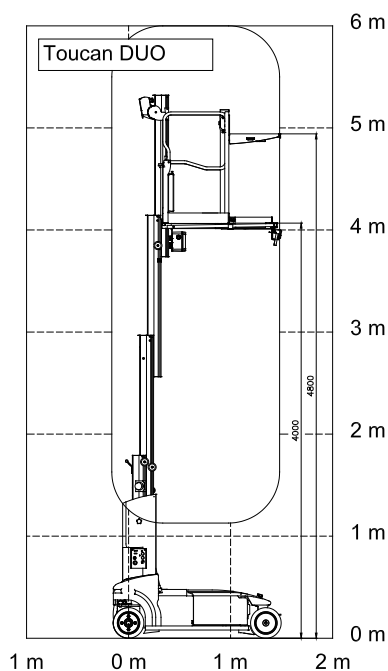
- Hauteur de travail 6,00 m
- Capacité de la plate-forme¹ 130 kg
- Dimensions de la plate-forme (L x l) 0,65 m / 0,75 m
- Dimensions de la plate-forme d'élévation (L x l) 0,50 m / 0,75 m
 - A. Largeur hors-tout 0,78 m
 - B. Hauteur repliée 1,79 m
 - C. Longueur hors-tout 1,65 m
 - D. Empattement 1,35 m
 - E. Hauteur d'entrée au sol 0,54 m
 - F. Garde au sol 8 cm
- Poids de la machine* 1 000 kg
- Pression au sol maximale 13,10 kg/cm²
- Vitesse de translation (repliée) 4 km/h
- Rayon de braquage (extérieur) 1,64 m
- Rayon de braquage (intérieur) 0,00 m
- Pente admissible 20%

¹ Les capacités indiquées sont valables pour 1 personne à l'intérieur seulement

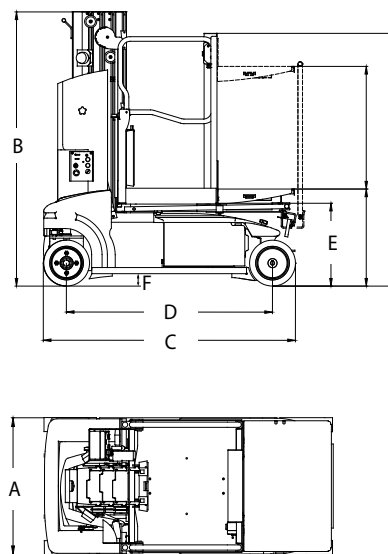
* Certaines options ou réglementations nationales peuvent augmenter le poids et/ou les dimensions de la machine.



Représentation schématique de la portée



Dimensions



IMPORTANT

JLG recherche et développe continuellement de nouveaux produits et se réserve le droit de procéder à toute modification sans préavis. Toutes les informations contenues dans le présent document sont fournies à titre indicatif. Certaines options ou réglementations nationales peuvent augmenter le poids de la machine. Les spécifications sont susceptibles d'être modifiées pour répondre aux réglementations nationales ou lors de l'ajout d'un équipement en option.

Engagée dans une démarche d'amélioration continue des produits qu'elle propose, JLG Industries se réserve le droit d'en modifier les spécifications et les équipements sans préavis.

JLG®

JLG France SAS

ZI Guillaume mon Amy,
CS 30204 Fauillet
F-47400 Tonneins

France

Phone: +33 (0) 553 88 31 70

www.jlg.com

Une entreprise du Groupe Oshkosh